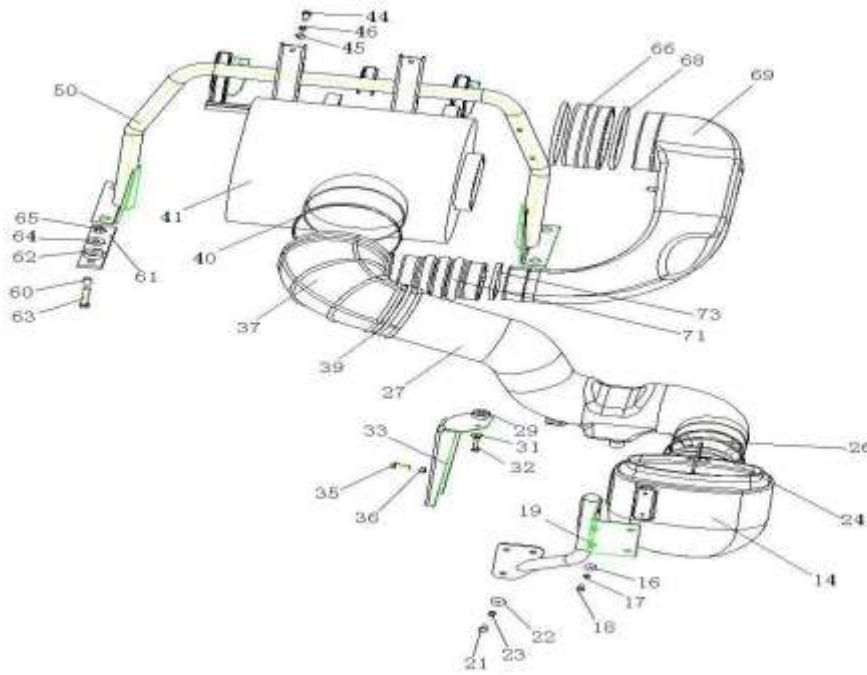


2.2 WD615.47发动机附件/Engine Accessories

序号/ No.	名 称 / Designation		页 码 / Page No.
2.2.01	HOW07进气系统（高顶驾驶室）/Air Filter System	-----	1
2.2.02	大功率贝洱水箱中冷系/Cooler Unit	-----	4
2.2.03	HOW0恒压排气系统/ Exhaust system	-----	5
2.2.04	HOW07油门操纵系统(拉索结构)/Accelerator Control System	-----	7
2.2.05	发动机悬置/Engine Mounting	-----	10
2.2.06	HOW0左置车用发动机机油加油管/Engine oil pipe	-----	12
2.2.07	D型副油箱及管路260L/260L Fuel tank and pipe	-----	13
2.2.08	400LD型燃油箱及管路/400L D Fuel tank and pipe	-----	15
2.2.09	10款冷却系（47机）/Cooling System	-----	17

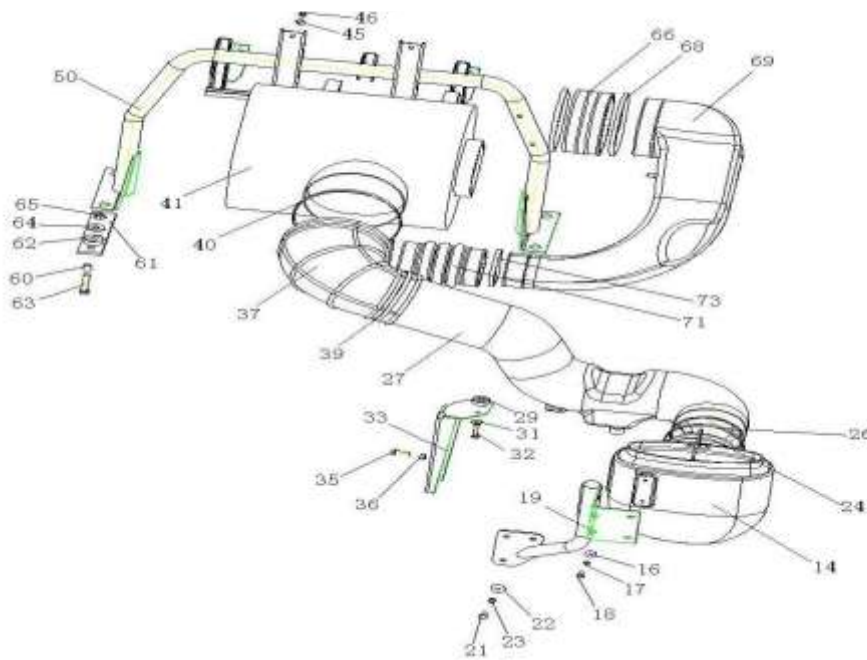
2.2.01 HOW07进气系统（高顶驾驶室）/Air Filter System



2.2.01 HOW07进气系统高顶驾驶室/Air Filter System

序号	零部件图号	名称	Part Name	数量	备注
No.	Part No.			Qty	Remark
0	AZ9725190920	HOW07进气系统(底盘部分)	Air pipe system	1	
2	WG9725190001	双筒式旋风管进气道总成	Air pipe	1	
5	Q33206	2型全金属六角锁紧螺母	Nut	1	
6	Q150B0825	六角头螺栓	Screw	2	
7	Q150B0850	六角头螺栓	Screw	2	
8	Q33208	2型全金属六角锁紧螺母	Nut	2	
9	Q40208	大垫圈	Washer	6	
10	Q150B0855	六角头螺栓	Screw	2	
11	Q150B0825	六角头螺栓	Screw	4	
12	Q33208	2型全金属六角锁紧螺母	Nut	4	
13	Q40208	大垫圈	Washer	6	
14	WG9725190901	下进气道	Air intake pipe	1	
16	Q40208	大垫圈	Washer	2	
17	Q40308	弹簧垫圈	Spring washer	2	
18	Q150B0816	六角头螺栓	Screw	2	
19	WG9725190916	下进气道支架总成	Bracket	1	
21	Q150B1016	六角头螺栓	Screw	3	
22	Q40210	大垫圈	Washer	3	
23	Q40310	弹簧垫圈	Spring washer	3	
24	WG9725190907	橡胶软管	Hose	1	

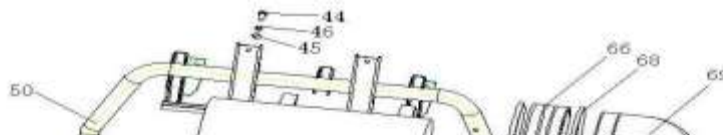
2.2.01 HOW07进气系统（高顶驾驶室）/Air Filter System

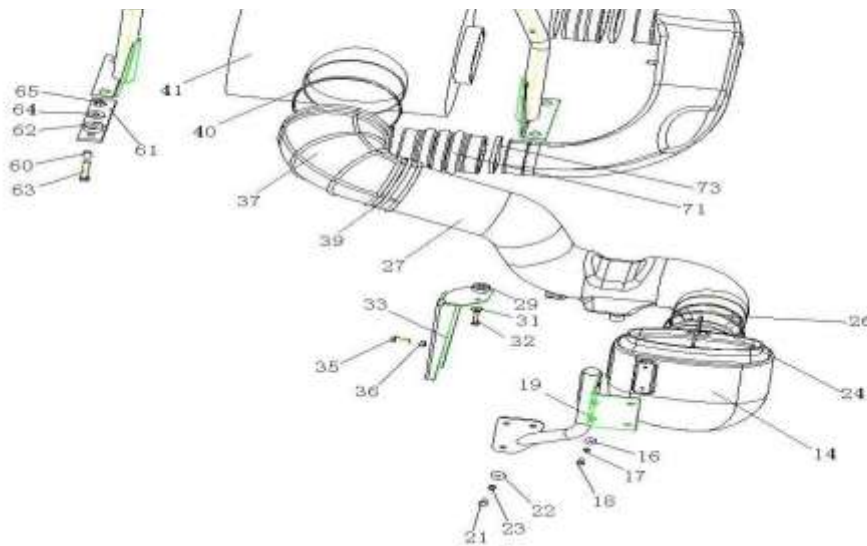


2.2.01 HOWO7进气系统高顶驾驶室/Air Filter System

序号 No.	零部件图号 Part No.	名称	Part Name	数量 Qty	备注 Remark
26	AZ9003980025	软管卡箍	Hose clip	2	
27	WG9725190902	进气道(空滤器前)	Air intake pipe	1	
29	WG9725190909	橡胶块	Rubber cushion	2	
31	Q40208	大垫圈	Washer	2	
32	Q150B0840	六角头螺栓	Screw	2	
33	WG9725190908	进气道支架	Bracket	1	
35	Q150B1030	六角头螺栓	Screw	2	
36	Q33210	2型全金属六角锁紧螺母	Nut	2	
37	WG9725190903	橡胶软管	Hose	1	
39	AZ9003980025	软管卡箍	Hose clip	1	
40	AZ9003980026	软管卡箍	Hose clip	1	
41	WG9725190200	空滤器总成	Air filter ass.	1	
44	Q150B1030	六角头螺栓	Screw	4	
45	Q40110	平垫圈	Washer	4	
46	Q40310	弹簧垫圈	Spring washer	4	
47	WG1200190040	干式空滤器堵塞指示器开关	Switch	1	
49	WG9100770028	保护罩	Protect power	1	
50	AZ9725190910	空滤器支架总成	Bracket	1	
51	AZ9719190087	连接板	Plate	1	
52	AZ9725190113	连接板	Plate	1	

2.2.01 HOWO7进气系统(高顶驾驶室)/Air Filter System

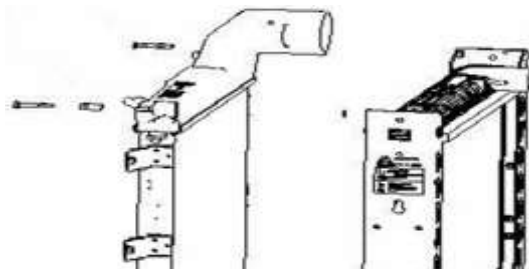


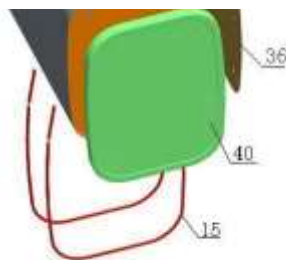


2.2.01 HOWO7进气系统高顶驾驶室/Air Filter System

序号	零部件图号	名称	Part Name	数量	备注
No.	Part No.			Qty	Remark
53	AZ9725190112	弯管	Angle tube	1	
54	AZ9719190096	小支架	Bracket	1	
55	AZ9719190097	大支架	Bracket	2	
56	AZ9719190098	弯板	Angle plate	2	
57	AZ9719190029	连接板	Plate	2	
58	AZ9725190121	连接板	Plate	1	
59	AZ9725190111	支架	Bracket	2	
60	AZ9719190092	钢管	Tube	4	
61	AZ9719190093	减震块	Damping block	2	
62	AZ9719190094	橡胶垫	Rubber cushion	4	
63	Q150B1260	六角头螺栓	Screw	4	
64	Q40212	大垫圈	Washer	4	
65	Q33212	2型全金属六角锁紧螺母	Nut	4	
66	WG9725190905	橡胶软管	Hose	1	
68	AZ9003980026	软管卡箍	Hose clip	2	
69	WG9725190904	进气道(空滤器后)	Air intake pipe	1	
71	WG9725190906	橡胶软管	Hose	1	
73	190003989318	软管卡箍	Hose clip	2	

2.2.02 大功率贝洱水箱中冷系/Cooler Unit

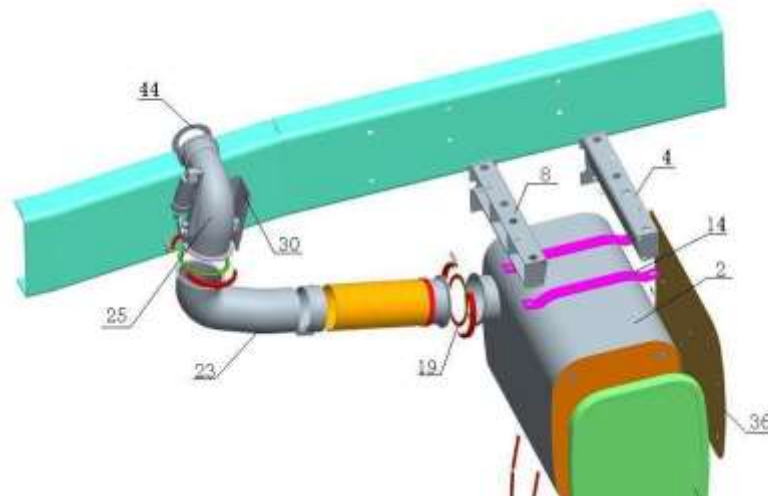




2. 2. 03 HOWO恒压排气系统/ Exhaust system

序号 No.	零部件图号 Part No.	名称	Part Name	数量 Qty	备注 Remark
2	WG9725540060	消声器总成	Muffler ass.	1	
4	AZ9719540002	消声器后支架	Rear bracket	1	
8	AZ9719540003	消声器前支架	Forward bracket	1	
12	Q150B1235	六角头螺栓	Screw	4	
13	Q33212	2型全金属六角锁紧螺母	Nut	4	
14	AZ9719540007	限位板	Plate	2	
15	AZ9719540008	拉紧杆	Rod	2	
16	Q40108	平垫圈	Washer	4	
17	Q40308	弹簧垫圈	Spring washer	4	
18	Q340B08	1型六角螺母	Nut	4	
19	WG9725540163	卡箍	Hose clip	2	
21	Q150B0845	六角头螺栓	Screw	4	
22	Q33208	2型全金属六角锁紧螺母	Nut	4	
23	WG9725540153	排气管	Exhaust pipe	1	
25	WG9725542041	EVB排气管总成	Exhaust pipe ass.	1	
28	Q150B0850	六角头螺栓	Screw	2	
29	Q33208	2型全金属六角锁紧螺母	Nut	2	
30	WG9725540038	隔热板	Heat insulation plate	1	
32	Q150B0815	六角头螺栓	Screw	2	
33	Q40308	弹簧垫圈	Spring washer	2	

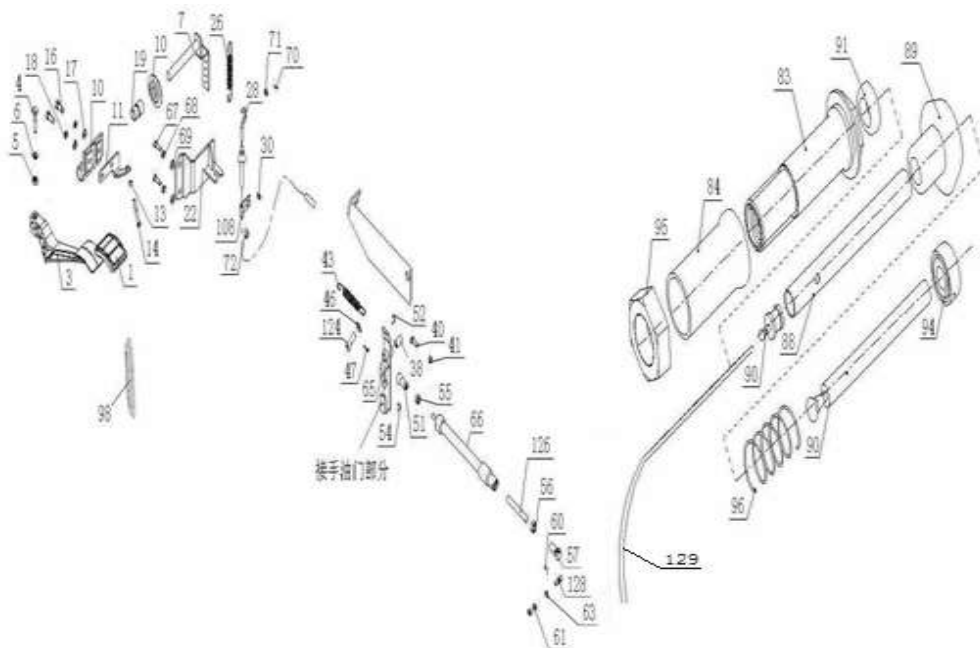
2. 2. 03 HOWO恒压排气系统/ Exhaust system



2.2.04 HOW07油门操纵系统(拉索结构)/Accelerator Control System

序号 No.	零部件图号 Part No.	名称	Part Name	数量 Qty	备注 Remark
1	WG9719570001	油门踏板护套	Pedal pad	1	
3	AZ9719570002	油门踏板	Accelerator pedal	1	
4	Q150B0835	六角头螺栓	Screw	1	
5	Q340B08	1型六角螺母	Nut	1	
6	Q40108	平垫圈	Washer	1	
7	WG9719570081	控制轴总成	Control shaft	1	
10	AZ9719570007	支架	Bracket	1	
11	AZ9719570085	挡板总成	Plate	1	
13	Q340B06	1型六角螺母	Nut	2	
14	Q150B0640	六角头螺栓	Screw	1	
15	Q340B06	1型六角螺母	Nut	1	
16	Q150B0820	六角头螺栓	Screw	2	
17	Q40108	平垫圈	Washer	2	
18	Q40308	弹簧垫圈	Spring washer	2	
19	AZ9719570008	衬套	Bush	1	
22	AZ9719570073	支架组件	Bracket	1	
26	1288 570057	拉力弹簧	Spring	1	
28	WG9725570001	油门拉索总成	Controller cable	1	
30	Q350B06T15	六角薄螺母	Nut	2	

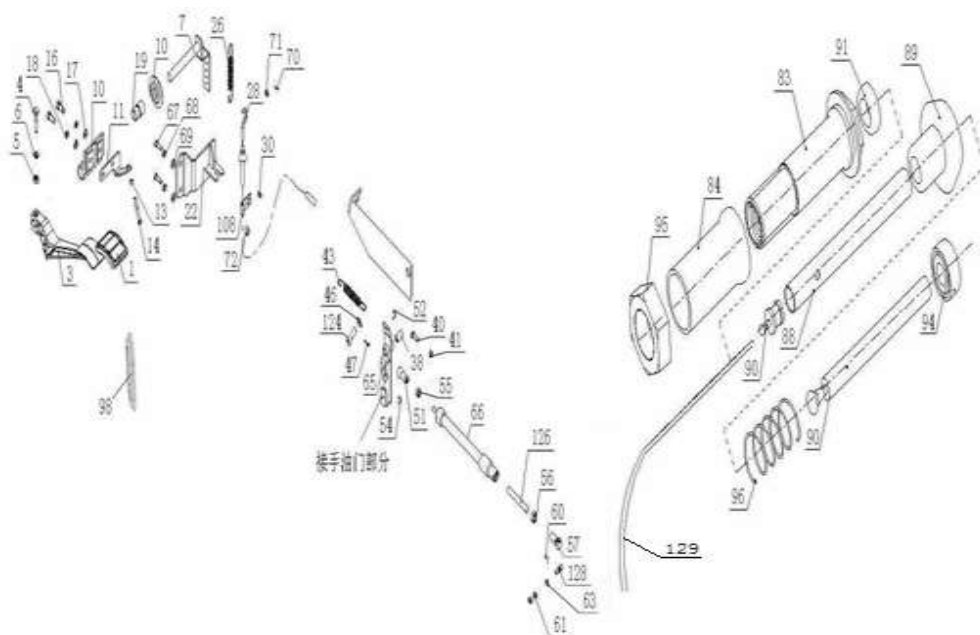
2.2.04 HOW07油门操纵系统(拉索结构)/Accelerator Control System



2.2.04 HOW07油门操纵系统(拉索结构)/Accelerator Control System

序号 No.	零部件图号 Part No.	名称	Part Name	数量 Qty	备注 Remark
40	Q150B0620	六角头螺栓	Screw	1	
41	Q340B06	I型六角螺母	Nut	1	
43	199100570065	拉力弹簧	Spring	1	
46	Q40110	平垫圈	Washer	2	
47	Q5003216	开口销	Split pin	2	
51	190003963623	带锁环的球形活节	Ball joint	1	
52	AZ9003930073	弹簧挡圈	Ring	1	
54	190003936514	卡箍	Clamp	1	
55	Q340B08	I型六角螺母	Nut	1	
56	Q340B10	六角螺母	Nut	1	
57	WG92 570025	球面活节总成	Ball joint	1	
60	190003936513	卡箍	Clamp	1	
61	Q340B06	I型六角螺母	Nut	2	
63	Q40506	重型弹簧垫圈	Spring washer	1	
65	AZ9725570100	杠杆总成	Lever	1	
66	WG9100570014	停油缸	Hydr. Cylinder	1	
67	Q150B0815	六角头螺栓	Screw	2	
68	Q40308	弹簧垫圈	Spring washer	2	
69	Q40108	平垫圈	Washer	2	

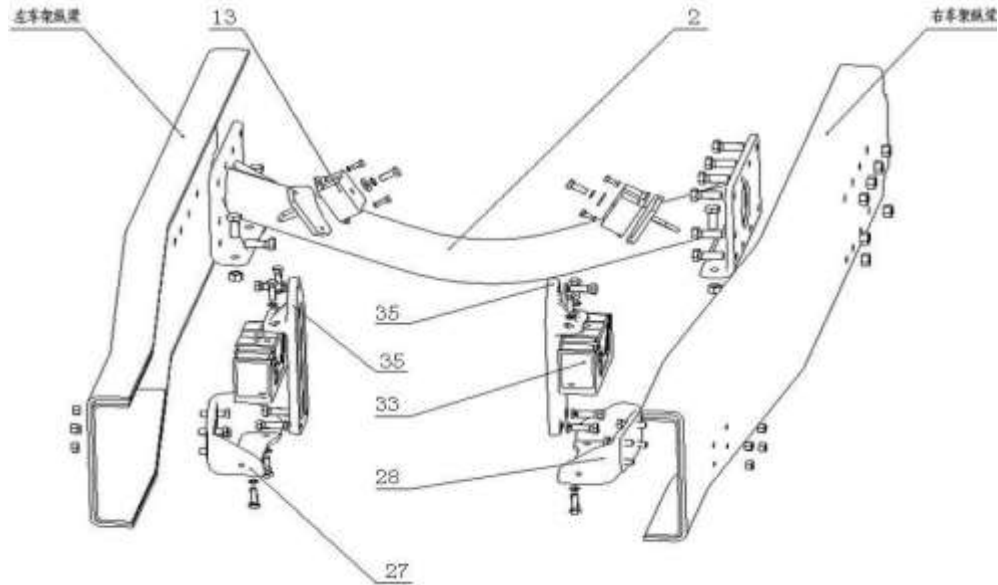
2.2.04 HOW07油门操纵系统(拉索结构)/Accelerator Control System



2.2.04 HOW07油门操纵系统(拉索结构)/Accelerator Control System

序号 No.	零部件图号 Part No.	名称	Part Name	数量 Qty	备注 Remark
70	Q5002014	开口销	Split pin	1	
71	Q40106	平垫圈	Washer	1	
72	AZ9725570043	橡胶管箍	Clamp	1	
83	AZ9725570076	导向套筒	Sleeve	1	
84	AZ9725570077	外套筒	Sleeve	1	
88	AZ9725570073	外拉杆	Rod	1	
89	AZ9725570075	外拉杆端盖	Cover	1	
90	AZ9725570074	油门插头	Plug	1	
91	AZ9725570082	导向套筒垫片	Washer	1	
94	AZ9725570072	内拉杆端盖	Cover	1	
95	Q351B22	六角薄螺母-细牙	Nut	1	
96	AZ9725570078	弹簧	Spring	1	
98	AZ9725570042	橡胶衬圈	Washer	1	
108	WG9725570044	单管夹子	Clip	1	
124	WG9012570084	销轴	Shaft	2	
126	WG9012570062	螺杆	Screw	1	
128	WG9003963313	球头销	Ball pin	1	
129	WG9725570002	手油门换锁线	Controller cable	1	

2.2.05 发动机悬置/Engine Mounting

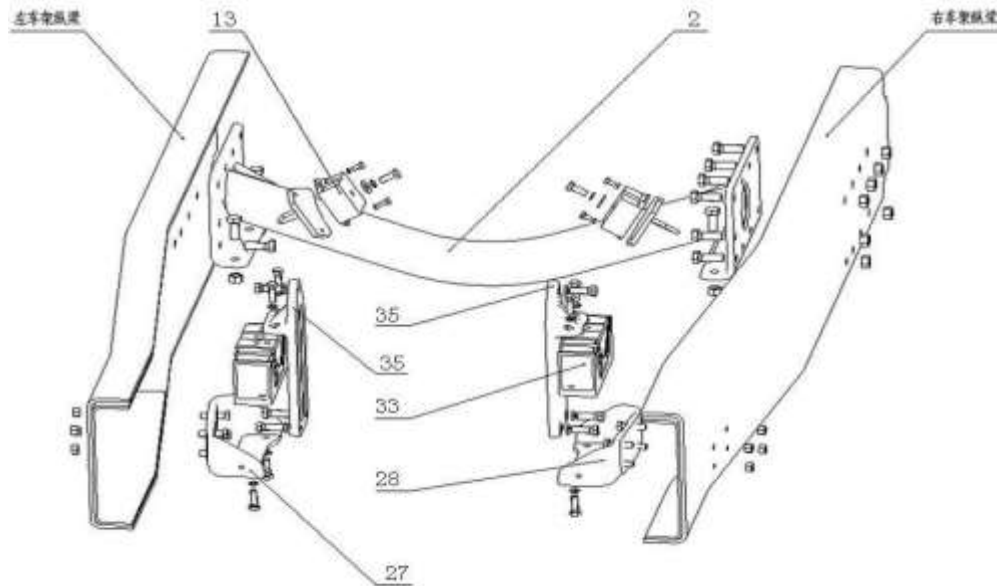


2.2.05 发动机悬置/Engine Mounting

序号 No.	零部件图号 Part No.	名称	Part Name	数量 Qty	备注 Remark
-----------	-------------------	----	-----------	-----------	--------------

1	AZ9725590010	HOWO车发动机悬置	Engine support	1	
2	AZ9725590101	管状横梁总成	Crossbar	1	
6	AZ9719590004	左加强板	Plate left	1	
7	AZ9719590005	右加强板	Plate right	1	
8	AZ9719590002	板	Plate	2	
9	AZ9725590034	加强筋	Beam	2	
10	Q151B1645	六角头螺栓	Screw	8	
11	Q151B1640	六角头螺栓	Screw	4	
12	190003888459	自锁螺母	Nut	12	
13	WG1680590095	发动机前支承	Front support	2	
14	1680 590095	发动机前支承	Front support	1	
21	190003802622	六角头螺栓	Screw	1	
22	Q150B1228	六角头螺栓	Screw	1	
23	1480A 360058	垫圈	Washer	2	
24	Q40312	弹簧垫圈	Spring washer	2	
25	Q150B0816	六角头螺栓	Screw	4	
26	Q40308	弹簧垫圈	Spring washer	4	
27	AZ9725590411	左支架	Bracket left	1	
28	AZ9725590412	右支架	Bracket right	1	
29	AZ9731590105	垫板	Plate	2	

2.2.05 发动机悬置/Engine Mounting

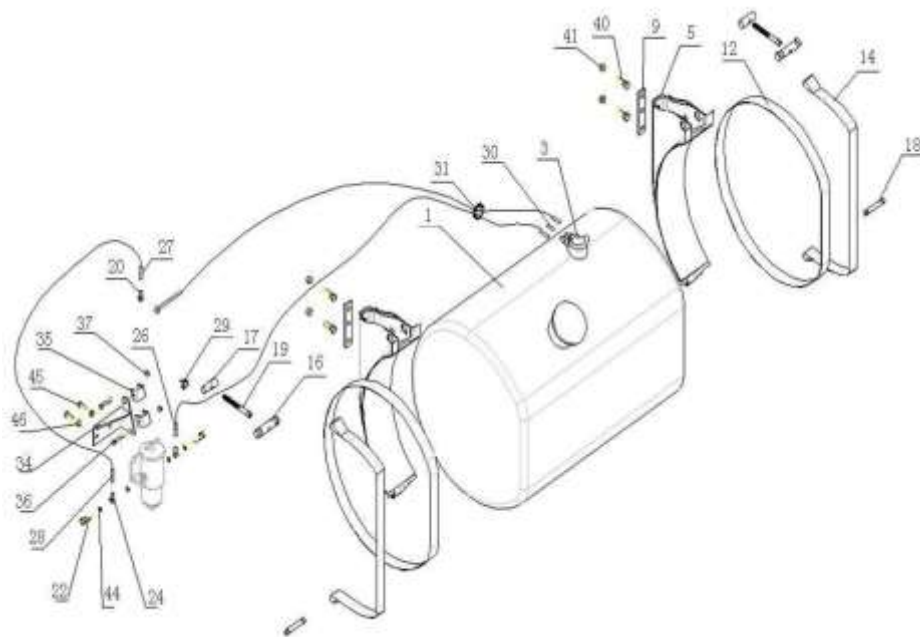


2.2.05 发动机悬置/Engine Mounting

序号 No.	零部件图号 Part No.	名称	Part Name	数量 Qty	备注 Remark
30	AZ9725590126	发动机后支承垫板	Support plate	2	
31	Q150B1250	六角头螺栓	Screw	8	
32	Q33212	2型全金属六角锁紧螺母	Nut	8	

19	AZ9112550230	内六角螺栓	Screw	2	
20	WG9725550004	管接头	Connection	2	
22	190003962627	空心螺栓	Femeal screw	2	
24	WG9014230031	软管接头	Connection	2	
26	AZ9725550120	聚酰胺管	Plastic pipe	545cm	
27	AZ9725550120	聚酰胺管	Plastic pipe	545cm	
28	AZ9725550120	聚酰胺管	Plastic pipe	80cm	
29	190003171697	塑料紧箍带	Fastener	6	
30	AZ9112550121	聚酰胺管	Plastic pipe	50cm	
31	190003179046	穿线护套	Protection sleeve	130mm	
32	190003179046	穿线护套	Protection sleeve	100mm	

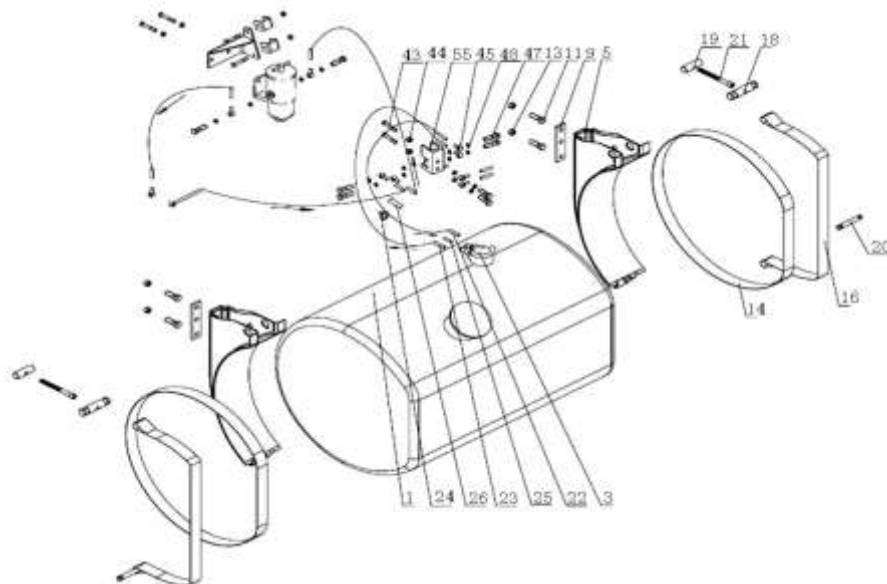
2.2.07 400LD型燃油箱及管路/400L D Fuel tank and pipe



2.2.07 400LD型燃油箱及管路/400L D Fuel tank and pipe

序号	零部件图号	名称	Part Name	数量	备注
No.	Part No.			Qty	Remark
33	190003179046	穿线护套	Protection sleeve	100mm	
34	AZ9725550101	柴油粗滤器支架	Bracket	1	
35	AZ9725550102	弯板	Angle plate	2	
36	Q150B1065	六角头螺栓	Screw	2	
37	Q33210	2型全金属六角锁紧螺母	Nut	2	
40	Q151B1650TF3	六角头螺栓	Screw	4	
41	Q361B16T13F3	2型六角螺母	Nut	4	
42	Q40116	平垫圈	Washer	4	
43	Q40316	弹簧垫圈	Spring washer	4	
44	AZ9003090016	复合密封垫圈	Washer	4	
45	Q150B1035	六角头螺栓	Screw	2	
46	Q33210	2型全金属六角锁紧螺母	Nut	2	

2. 2. 08 D型副油箱及管路260L/260L Fuel tank and pipe

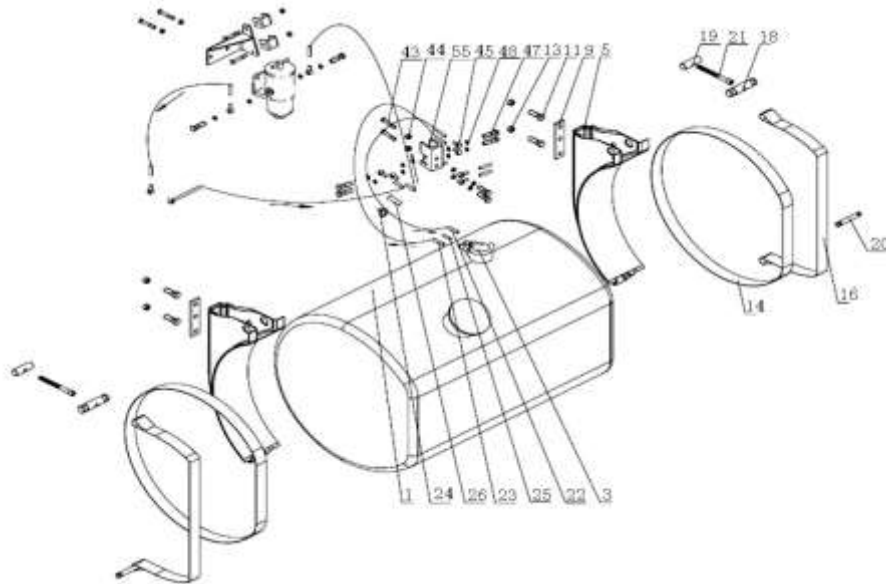


2. 2. 08 D型副油箱及管路260L/260L Fuel tank and pipe

序号 No.	零部件图号 Part No.	名称	Part Name	数量 Qty	备注 Remark
1	WG9725550018	D型铝合金燃油箱总成 (260L)	Fuel tank	1	
3	WG9625550131	燃油传感器	Sensor	1	
5	AZ9112550220	燃油箱支架总成	Bracket	2	
9	199112550128	板	Plate	2	
10	AZ9725550001	大垫圈	Washer	2	
11	Q151B1650TF2	六角头螺栓	Screw	2	
13	190003888627	自锁螺母	Nut	4	
14	WG9725550010	D型燃油箱垫带 (400L)	Rubber cushion	2	
16	WG9725550009	D型燃油箱紧固带 (400L)	Strap	2	
18	AZ9112550227	拉紧销	Pin	2	
19	AZ9112550228	拉紧销	Pin	2	
20	AZ9112550229	拉紧销	Pin	2	
21	AZ9112550230	内六角螺栓	Screw	2	
22	AZ9725550120	聚酰胺管	Plastic pipe	250cm	
23	AZ9725550120	聚酰胺管	Plastic pipe	195cm	

24	190003171697	塑料紧箍带	Fastener	6	
25	AZ9112550121	聚酰胺管	Plastic pipe	50cm	
26	190003179046	穿线护套	Protection sleeve	150mm	
43	Q150B0825	六角头螺栓	Screw	2	
44	Q40308	弹簧垫圈	Spring washer	2	

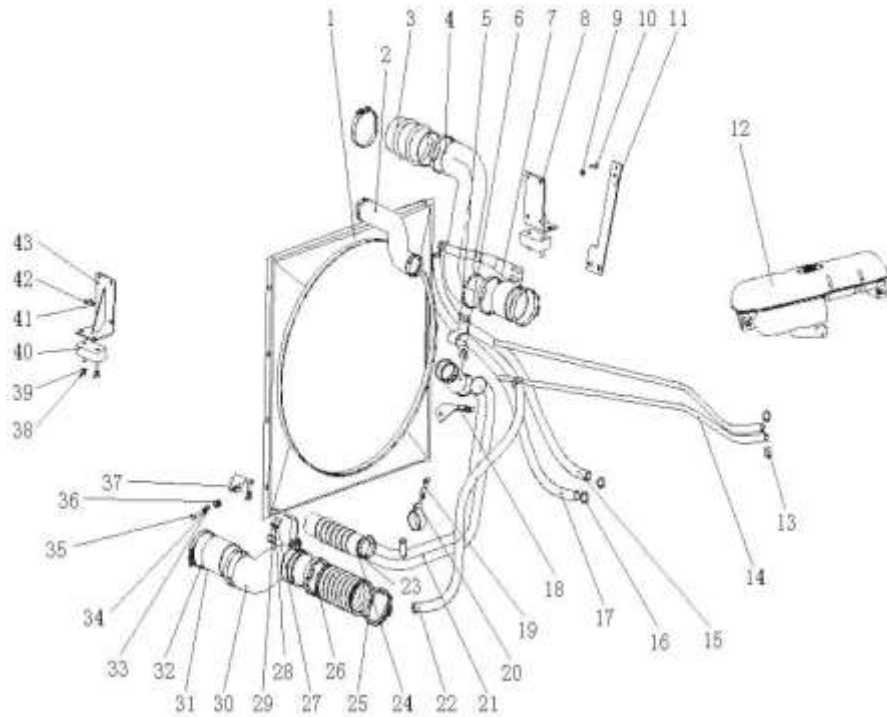
2.2.08 D型副油箱及管路260L/260L Fuel tank and pipe



2.2.08 D型副油箱及管路260L/260L Fuel tank and pipe

序号	零部件图号	名称	Part Name	数量	备注
No.	Part No.			Qty	Remark
45	WG9014230031	软管接头	Connection	6	
47	190003962621	空心螺栓	Female screw	6	
48	Q72314T5F	密封垫圈	Washer	12	
49	Q151B1650TF3	六角头螺栓	Screw	2	
50	Q151B1660TF3	六角头螺栓	Screw	2	
51	Q361B16T13F3	2型六角螺母	Nut	4	
52	Q40316	弹簧垫圈	Spring washer	4	
53	Q150B0825	六角头螺栓	Screw	2	
54	AZ9003090014	复合密封垫圈	Washer	12	
55	WG9100558002	换向阀总成	Converting valve	1	

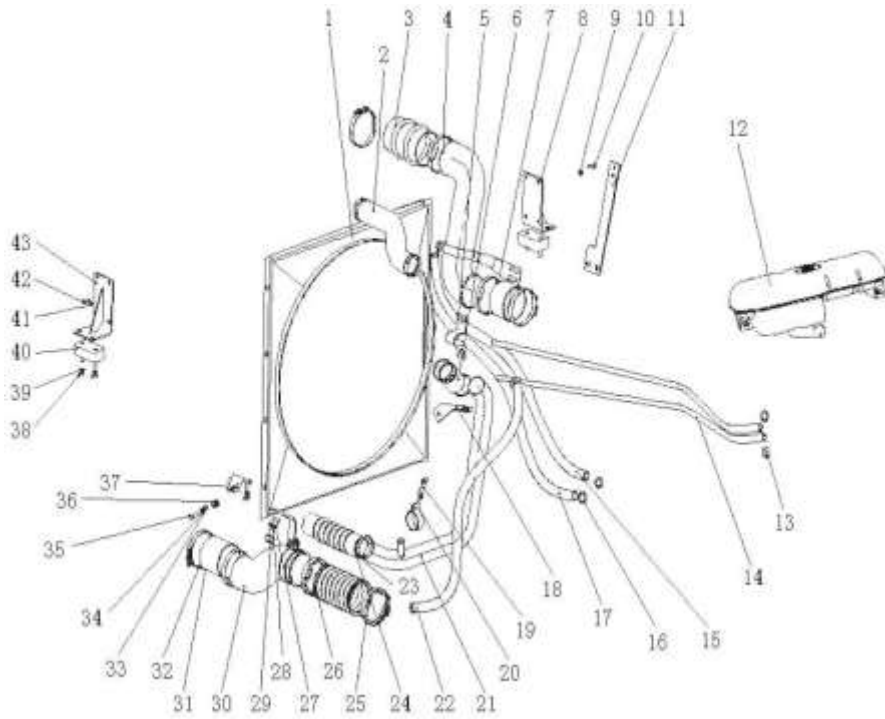
2. 2. 09 10款冷却系 (47机) /Cooling System



2. 2. 09 10款冷却系 (47机) /Cooling System

序号 No.	零部件图号 Part No.	名称	Part Name	数量 Qty	备注 Remark
1	WG9719530133	风扇护风罩总成	Fan cover	1	
2	WG9719530116	散热器进水管	Inlet water pipe	1	
3	WG9719530208	中冷器出气胶管	Rubber air outtake pipe	1	
4	WG9719530123	中冷器出气管	Air outtake pipe	1	
5	WG9725538234	卡箍	Hose clip	1	
6	WG9719530228	胶管	Rubber pipe	1	
7	WG9719530207	中冷器出气胶管	Rubber air outtake pipe	1	
8	AZ9719530202	散热器右支架总成	Right bracket for radiator	1	
9	Q33208	2型全金属六角锁紧螺母	Nut	2	
10	Q150B0825	六角头螺栓	Screw	2	
11	WG9716539001	立板	Plate	1	
12	WG9719530260	膨胀水箱总成	Expansion tank assembly	1	
13	190003989300	软管卡箍	Hose clip	6	
14	WG9719530261	膨胀水箱胶管	Expansion tank pipe	2	
15	WG9725538237	带纤维夹层的橡胶软管	Rubber pipe	1	1030mm
16	190003989340	软管卡箍	Hose clip	6	
17	WG9725538236	带纤维夹层的橡胶软管	Rubber pipe	1	780mm
18	AZ9725530160	散热器右拉板	Right pulling plate	1	
19	WG9716530505	出水管支架	Bracket	1	
20	190003990037	管夹	Hose clip	1	

2. 2. 09 10款冷却系 (47机) /Cooling System

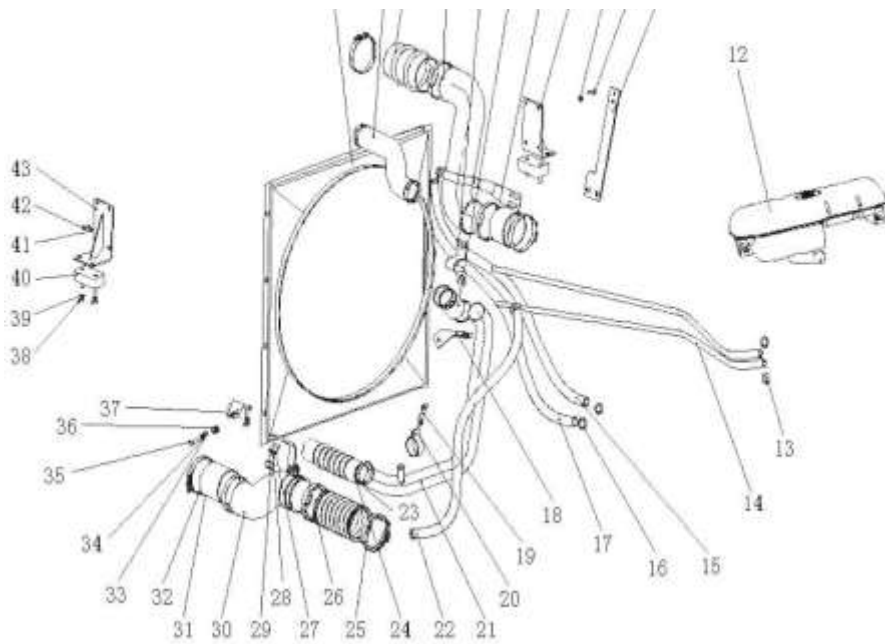


2.2.09 10款冷却系(47机)/Cooling System

序号 No.	零部件图号 Part No.	名称	Part Name	数量 Qty	备注 Remark
21	WG9719530212	散热器出水管	Outlet water pipe	1	
22	WG9725538235	膨胀箱胶管	Expansion tank pipe	1	(ID20OD29Length1050)
23	AZ9003980010	软管卡箍-60/79 N05074	Hose clip	2	
24	WG9719530227	散热器出水管	Outlet water pipe	1	
25	WG9925530022	卡箍	Hose clip	2	
26	WG9730530011	中冷器进气胶管	Rubber air intake pipe	1	
27	Q40116	平垫圈	Washer	1	
28	Q150B1635	六角头螺栓	Screw	1	
29	Q32016	六角法兰面螺母	Nut	1	
30	WG9725530170	中冷器进气钢管	Tube-air intake pipe	1	
31	WG9725530157	中冷器进气胶管	Rubber air intake pipe	1	
32	WG9003980060	强力卡箍	Hose clip	4	
33	AZ9725530152	套管	Sleeve	2	
34	Q40110	平垫圈	Washer	2	
35	Q150B1030	六角头螺栓	Screw	2	
36	WG9725530151	橡胶垫块	Rubber block	2	
37	AZ9725530159	散热器左拉板	Left pulling plate	1	
38	Q33210	2型全金属六角锁紧螺母	Nut	8	
39	Q40010	小垫圈	Washer	8	
40	WG9719530272	HOWO水箱支承缓冲垫总成	Rubber block	2	

2.2.09 10款冷却系(47机)/Cooling System





2.2.09 10款冷却系 (47机) /Cooling System

序号 No.	零部件图号 Part No.	名称	Part Name	数量 Qty	备注 Remark
41	Q40308	弹簧垫圈	Spring washer	8	
42	Q150B0816	六角头螺栓	Screw	8	
43	AZ9719530201	散热器左支架总成	Left bracket for radiator	1	
44	Q150B0816	六角头螺栓	Screw	4	
45	Q40308	弹簧垫圈	Spring washer	4	
46	Q150B0816	六角头螺栓	Screw	4	
47	Q40308	弹簧垫圈	Spring washer	4	
48	Q40310	弹簧垫圈	Spring washer	2	
49	Q40116	平垫圈	Washer	2	
50	Q150B1020	六角头螺栓	Screw	1	
51	Q340B10	六角螺母	Nut	3	
52	AZ9003980010	软管卡箍-60/79 N05074	Hose clip	2	
53	190003989310	软管卡箍	Hose clip	2	
54	Q40316	弹簧垫圈	Spring washer	1	
55	WG9003980060	强力卡箍	Hose clip	2	
56	Q40108	平垫圈	Washer	8	
57	WG9114530138	膨胀箱胶管8*1000	Expansion tank pipe	1	
58	Q150B0850	六角头螺栓	Screw	4	
59	Q40308	弹簧垫圈	Spring washer	4	
60	Q340B08	1型六角螺母	Nut	4	

2.2.09 10款冷却系 (47机) /Cooling System

